

**FABRİKA**

Aksu OSB Mah. 6 Nolu Cad. No:7  
Kalkandere, Rize, Türkiye

+90 850 214 89 40

info@yormazasansor.com

[www.yormazasansor.com](http://www.yormazasansor.com)

  
**YORMAZ**  
ASANSÖR

# KATALOG



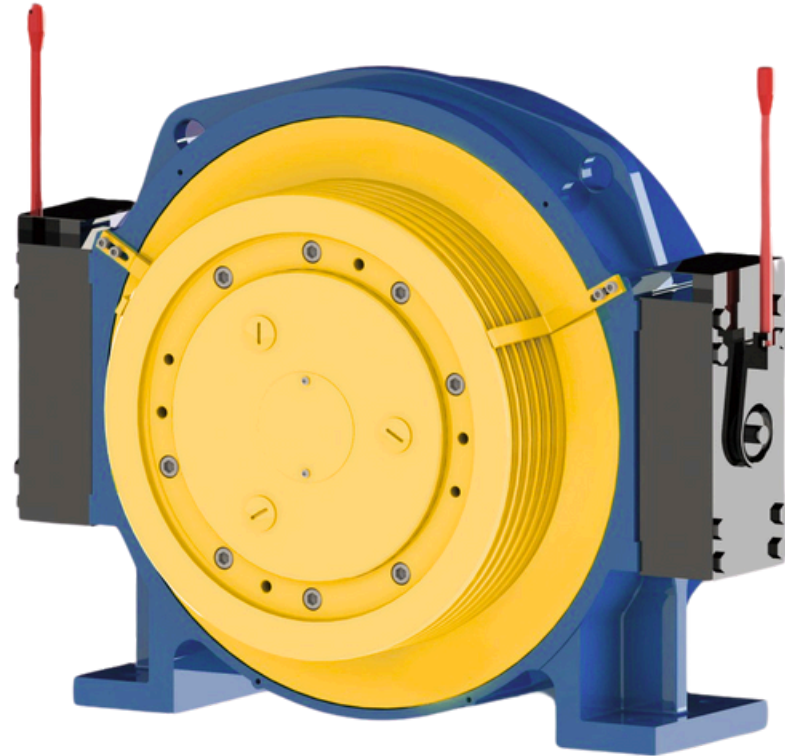
玛拓®  
MATO



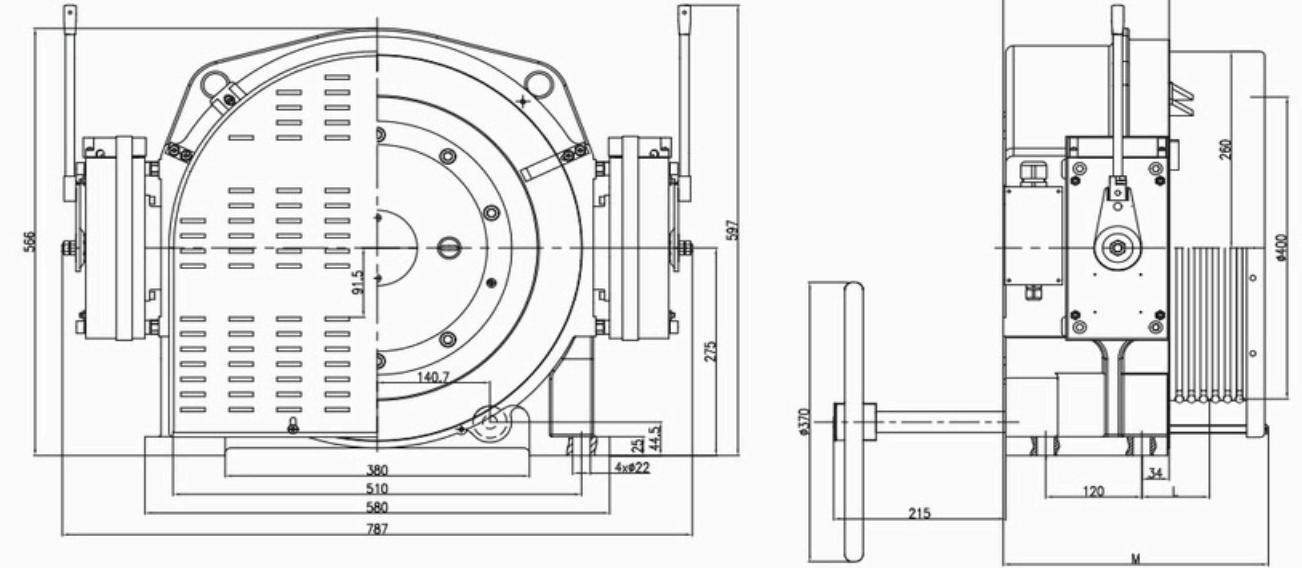
- 
- P.3-4 MY05-C (φ450,1150kg-1250kg)
  - P.5-6 MY06-G (φ150,320kg-450kg)
  - P.7-8 MY05-E (φ420,2000kg-3000kg)
  - P.9-10 MY07-B (φ320,450kg-1050kg,1250kg)

# MY05-C

(Φ400, 1150kg-1250kg)



## Teknik Çizim



主机载重 (kg)	梯速 (m/s)	L	M
1150~1250(使用6槽Φ10及以下曳引轮)	0.5~2.5	84.5	330
1150~1250(使用7槽Φ10的曳引轮)	0.5~2.5	91.5	347
通用机型		MY05C(630~1250)	

## Teknik Detaylar

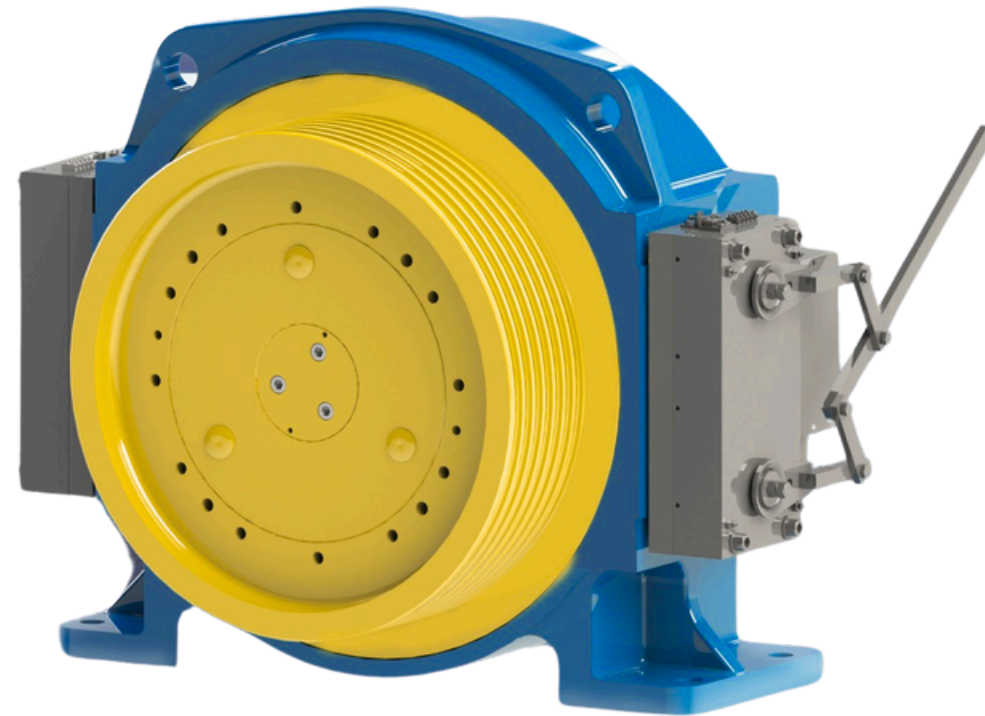
规格 Type	额定 载重 Load (kg)	额定 梯速 Speed (m/s)	曳引比 Roping	电机参数 Motor Parameter					制动器参数 Brake parameter				曳引轮参数 Sheave Parameter					
				额定功率 Rated power (kW)	额定转矩 Rated Torque (N.m)	额定转速 Rated Speed (RPM)	额定频率 Rated Frequency (Hz)	额定电流 Rated Current (A)	电流 Current (A)	电压 Voltage (V)	额定功率 Rated power (W)	制动力矩 Braking Torque (N.m)	绳槽 nxd (mm)	节径ΦD Diameter (mm)	槽距 Pitch (mm)	β角	γ角	
1250C/050K		0.5		4		48	12.8	9										
1250C/100K		1		8		96	25.6	18										
1250C/150K		1.5		12		144	38.4	27.5										
1250C/160K	1250	1.6	2:1	12.7	795	153	40.8	27.5		DC110		≥2x994	6xφ10	400	15	95	30	
1250C/175K		1.75		14		168	44.8	31										
1250C/200K		2		16		189	50.4	36										
1250C/250K		2.5		20		240	64	46										

## Ürün Açıklaması

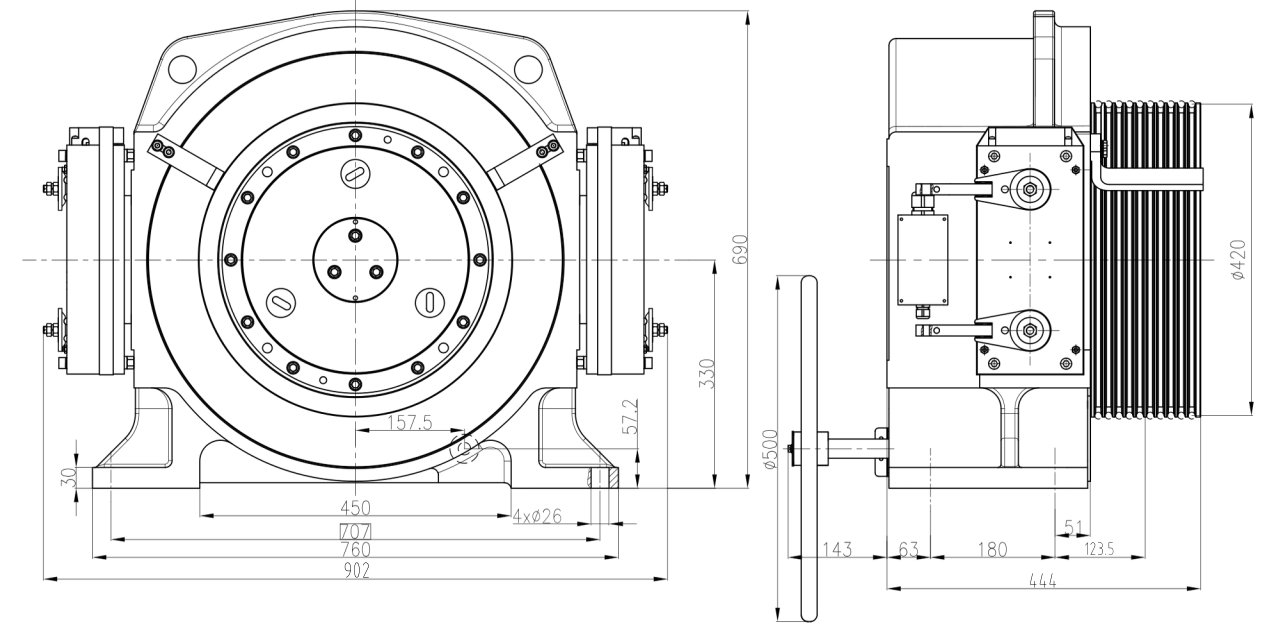
曳引机型号 Machine Type	最大静载荷 SSL	电机极数 Poles	启动次数 Starts per Hour	制动器型号 Brake Type	绝缘等级 Insulation Class	防护等级 Enclosure Class	工作制 Rating
↓	↓	↓	↓	↓	↓	↓	↓
MY05	3000kg	32	240	MEKB	F	IP40	S5-40%

# MY05-E

(Φ420,2000kg-3000kg)



## Teknik Çizim



## Teknik Detaylar

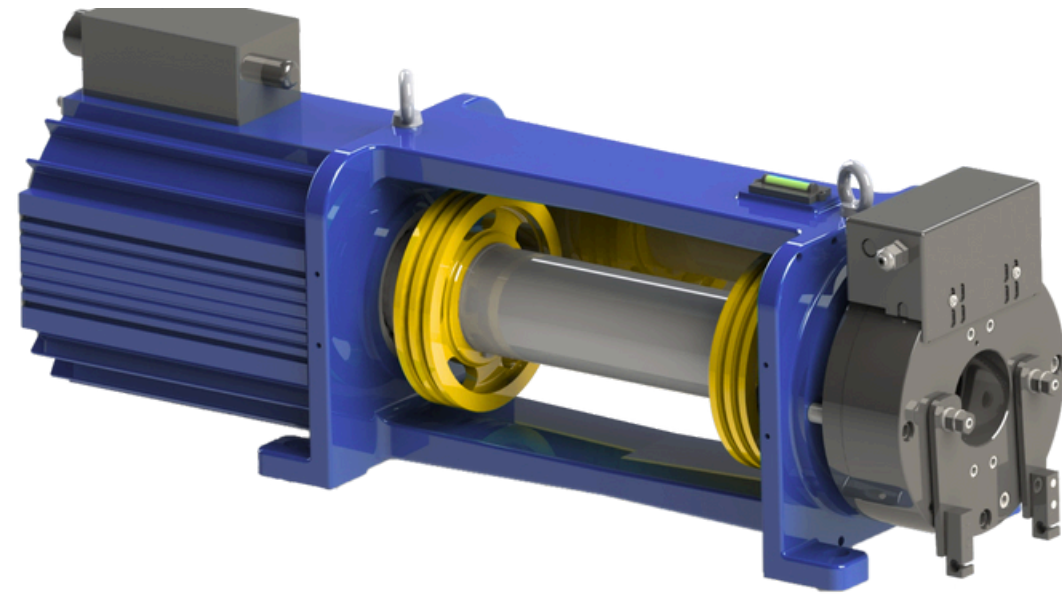
规格 Type	额定 载重 Load (kg)	额定 梯速 Speed (m/s)	曳引比 Roping	电机参数 Motor Parameter					制动器参数 Brake parameter				曳引轮参数 Sheave Parameter				
				额定功率 Rated power (kW)	额定转矩 Rated Torque (N.m)	额定转速 Rated Speed (RPM)	额定频率 Rated Frequency (Hz)	额定电流 Rated Current (A)	电流 Current (A)	电压 Voltage (V)	额定功率 Rated power (W)	制动力矩 Braking Torque (N.m)	绳槽 nxd (mm)	节径ΦD Diameter (mm)	槽距 Pitch (mm)	β角	γ角
2000E/050K	2000	0.5	2:1	6.4	1330	45	12	15	2x2.04	DC110	2x224	≥2x1663	9xφ10	420	14	95	30
2000E/100K		1.0		12.7		90	24	29									
2000E/150K		1.5		19		135	36	43									
2000E/175K		1.75		22.2		159	42.4	50.5									
2000E/200K		2.0		25.5		180	48	58									
2000E/250K		2.5		32		228	60.8	72									

## Ürün Açıklaması

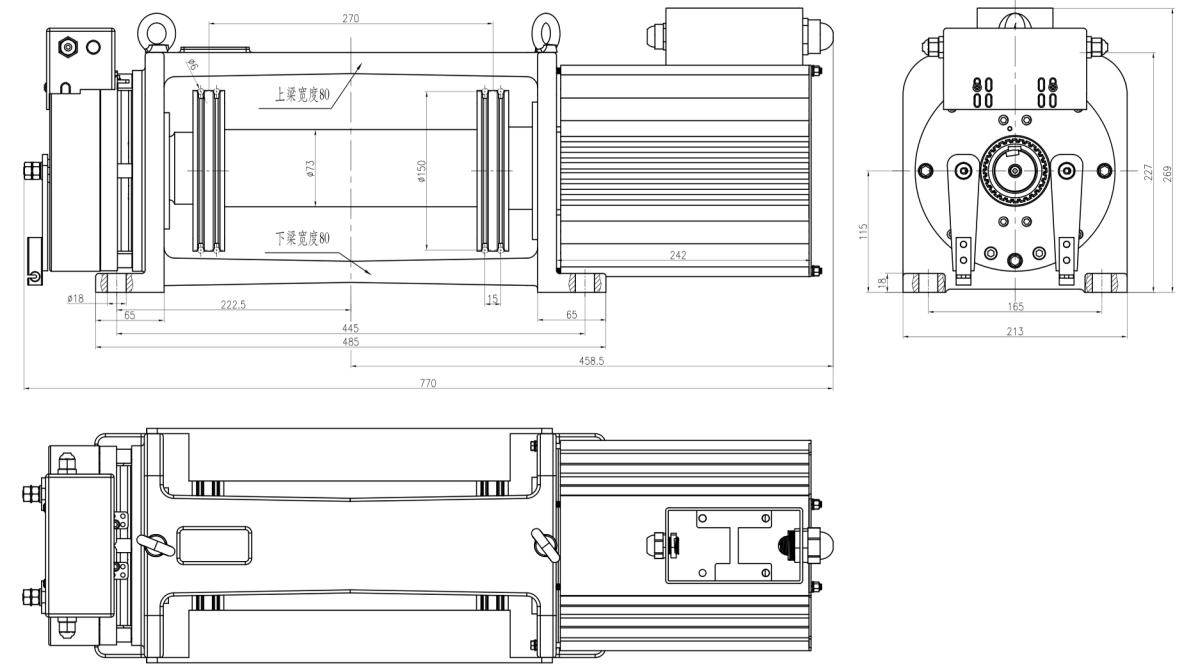
曳引机型号 Machine Type	最大静载荷 SSL	电机极数 Poles	启动次数 Starts per Hour	制动器型号 Brake Type	绝缘等级 Insulation Class	防护等级 Enclosure Class	工作制 Rating
↓	↓	↓	↓	↓	↓	↓	↓
MY05	8000kg	32	240	MEKB	F	IP40	S5-40%

# MY06-G

(φ150,320kg-450kg)



## Teknik Çizim



## Ürün Açıklaması

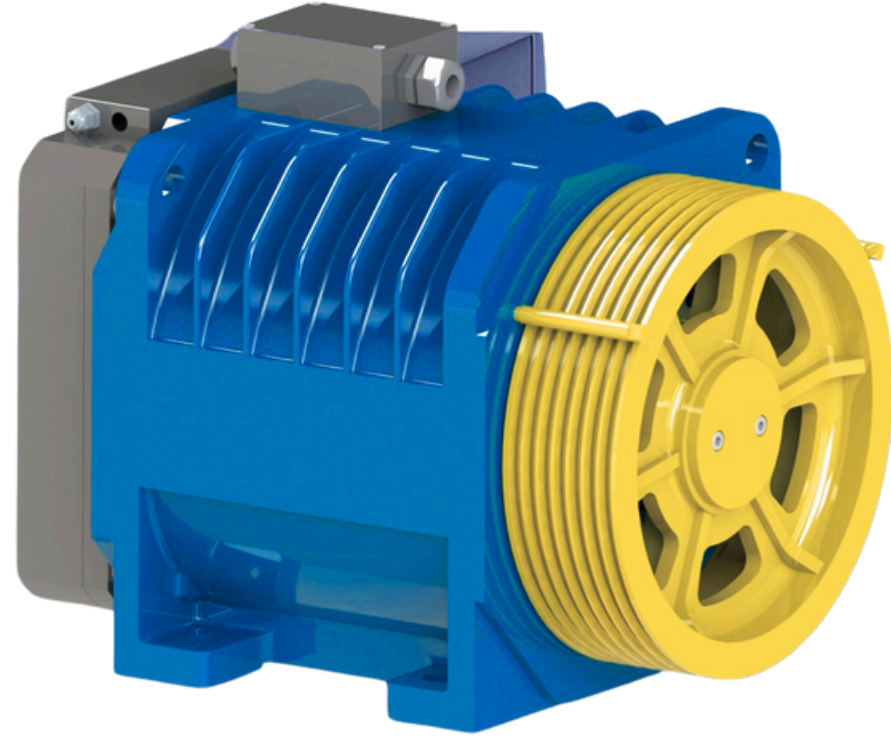
曳引机型号 Machine Type	最大静载荷 SSL	电机极数 Poles	启动次数 Starts per Hour	制动器型号 Brake Type	绝缘等级 Insulation Class	防护等级 Enclosure Class	工作制 Rating
↓	↓	↓	↓	↓	↓	↓	↓
MY06	3000kg	16	120	MEPB	F	IP40	S5-25%

## Teknik Detaylar

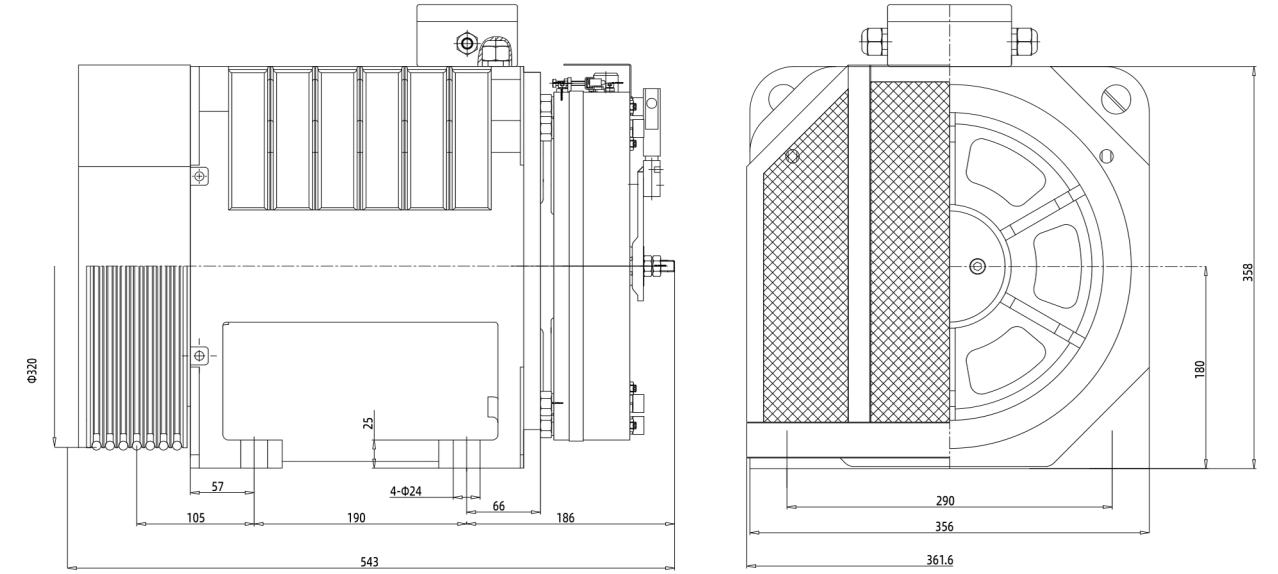
规格 Type	额定 载重 Load (kg)	额定 梯速 Speed (m/s)	曳引比 Roping	电机参数 Motor Parameter				制动器参数 Brake parameter				曳引轮参数 Sheave Parameter						
				额定功率 Rated power (kW)	额定转矩 Rated Torque (N.m)	额定转速 Rated Speed (RPM)	额定频率 Rated Frequency (Hz)	额定电流 Rated Current (A)		电流 Current (A)	电压 Voltage (V)	额定功 率 Rated power (W)	制动力矩 Braking Torque (N.m)	绳槽 nxd (mm)	节径φD Diameter (mm)	槽距 Pitch (mm)	β角	γ角
400G/030P	400	0.3	2:1	0.9	100	76	10.1	6.5	11.3	1.3	DC110	143	≥300	2-2×φ6	150	12	95	30
400G/040P		0.4		1.1		102	13.6	6.5	11.3									
400G/100P		1		2.7		255	34.0	6.5	11.3									

# MY07-B

(Φ320, 450kg-1050kg)



## Teknik Çizim



## Ürün Açıklaması

曳引机型号 Machine Type	最大静载荷 SSL	电机极数 Poles	启动次数 Starts per Hour	制动器型号 Brake Type	绝缘等级 Insulation Class	防护等级 Enclosure Class	工作制 Rating
↓	↓	↓	↓	↓	↓	↓	↓
MY07	3500kg	20	240	MEPB	F	IP40	S5-40%

## Teknik Detaylar

规格 Type	额定 载重 Load (kg)	额定 转速 Speed (m/s)	曳引比 Roping	电机参数 Motor Parameter				制动器参数 Brake parameter				曳引轮参数 Sheave Parameter					
				额定功率 Rated power (kW)	额定转矩 Rated Torque (N.m)	额定转速 Rated Speed (RPM)	额定频率 Rated Frequency (Hz)	额定电流 Rated Current (A)	电流 Current (A)	电压 Voltage (V)	额定功率 Rated power (W)	制动力矩 Braking Torque (N.m)	绳槽 nxd (mm)	节径ΦD Diameter (mm)	槽距 Pitch (mm)	β角	γ角
630B/050P	630	0.5	2:1	2	320	60	10	4.8	2x1.17	DC110	2x129	≥2x400	5xφ8	320	12	95	30
630B/100P		1		4		120	20	9.6									
630B/150P		1.5		6		180	30	14									
630B/160P		1.6		6.4		192	32	15									
630B/175P		1.75		7		210	35	16.5									
800B/050P	800	0.5	2:1	2.5	410	60	10	6	2x1.17	DC110	2x129	≥2x513	6xφ8	320	12	95	30
800B/100P		1		5		120	20	12									
800B/150P		1.5		7.8		180	30	18.5									
800B/160P		1.6		8.3		192	32	19.2									
800B/175P		1.75		9		210	35	21									
1000B/150P	1000	1.5	2:1	9.5	510	180	30	22	2x1.17	DC110	2x129		7xφ8	320	12	95	30
1000B/160P		1.6		10.1		192	32	23.5									
1000B/175P		1.75		11		210	35	25.3									
1250B/050P	1250	0.5	2:1	4	640	60	10	9.3					9xφ8	320	12	95	30
1250B/100P		1		8		120	20	18.6									
1250B/150P		1.5		12		180	30	27.5									
1250B/160P		1.6		12.8		192	32	26.6									
1250B/175P		1.75		14		210	35	31									
1250B/200P		2		16		240	40	36									
1250B/250P		2.5		20		300	50	47									